
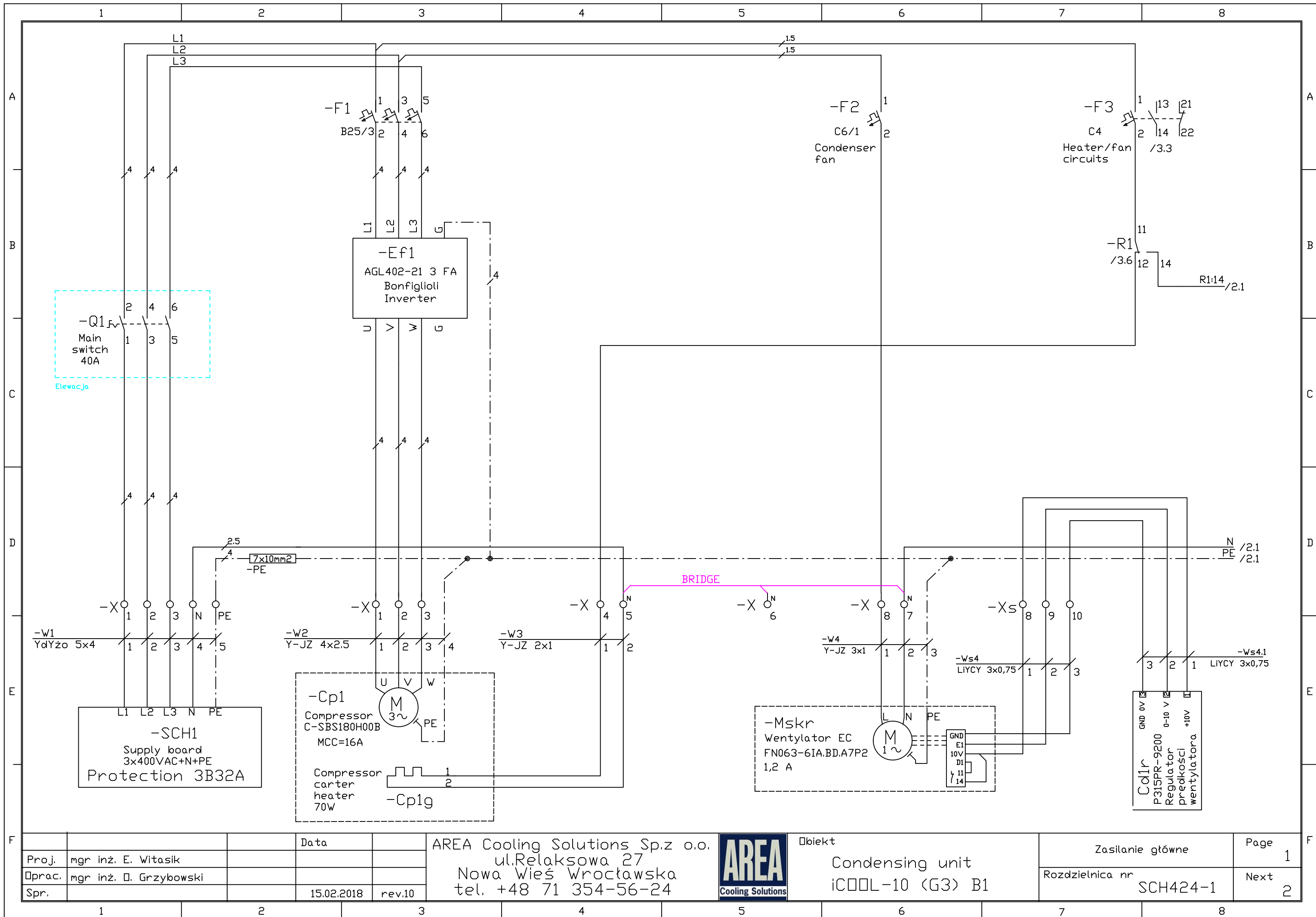


Electrical diagram

scheme number:	SCH424-1 rev.10
designed for: condensing unit with compressor	iCOOL-10 (G3) B1 C-SBS180H00B
supply:	3x400V 50Hz PE+N (TN-S)
maximum running current:	17.5 A
external supply protection:	3C25A / 3B32A
degree of protection of housing:	IP54
additional protection against electrical shock:	automatic power disconnection in TN system

			Data		AREA Cooling Solutions Sp.z o.o. ul.Relaksowa 27 Nowa Wieś Wroclawska tel. +48 71 354-56-24	 Obiekt Condensing unit iCOOL-10 (G3) B1		
Proj.	mgr inż. E. Witasik							
Opac.	mgr inż. D. Grzybowski						Rozdzielnica nr	
Spr.			15.02.2018	rev.10			SCH424-1	



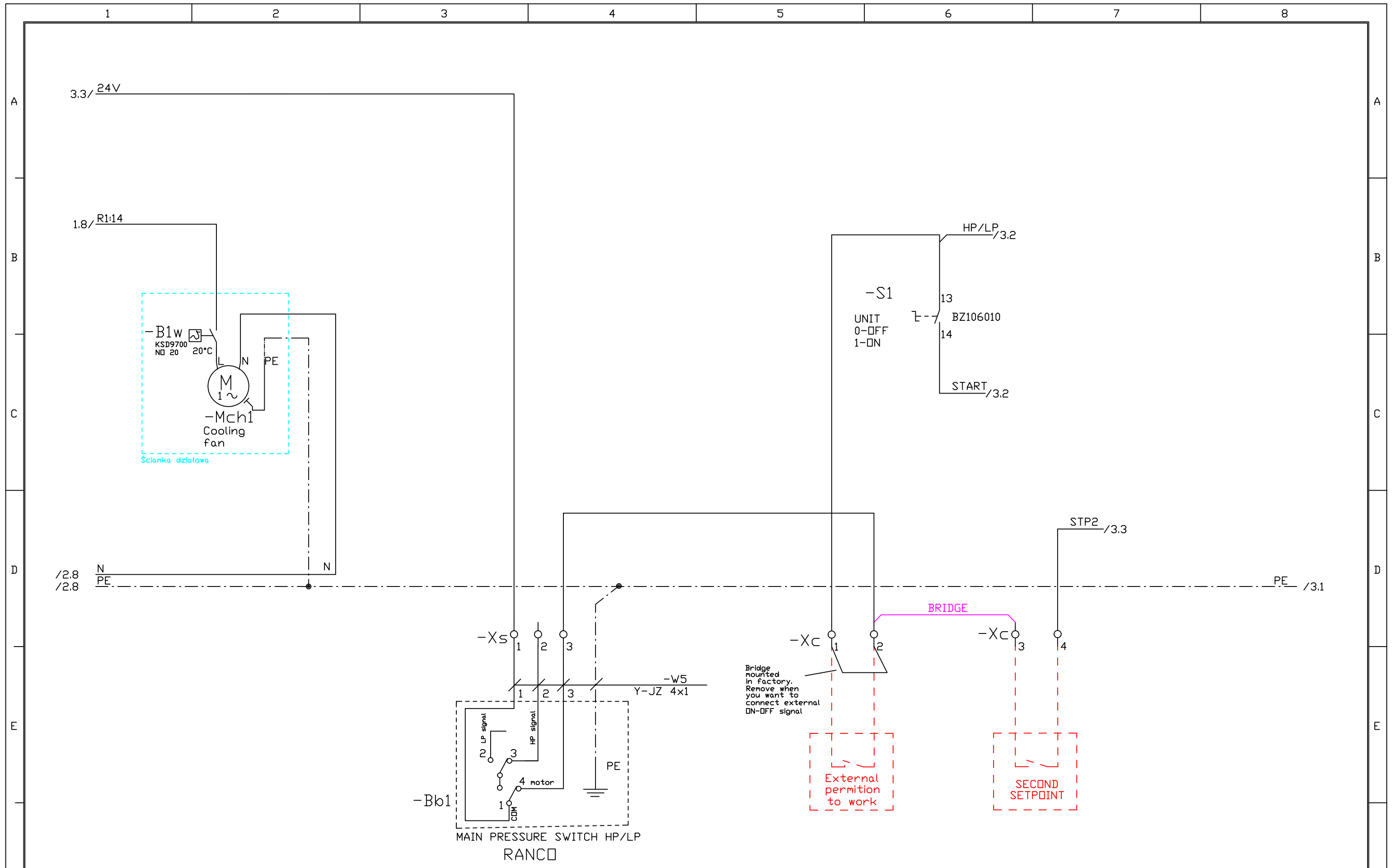
Data	
Proj.	mgr inż. E. Witasik
Opac.	mgr inż. D. Grzybowski
Spr.	15.02.2018 rev.10

AREA Cooling Solutions Sp.z o.o.
 ul.Relaksowa 27
 Nowa Wieś Wroclawska
 tel. +48 71 354-56-24



Objekt
 Condensing unit
 iCOOL-10 (G3) B1

Zasilanie główne	Page 1
Rozdzielnica nr SCH424-1	Next 2



Proj.	mgr inż. E. Witasik	Data	
Oprac.	mgr inż. D. Grzybowski		
Spr.		15.02.2018	rev.10

AREA Cooling Solutions Sp.z o.o.
 ul. Relaksowa 27
 Nowa Wieś Wroclawska
 tel. +48 71 354-56-24

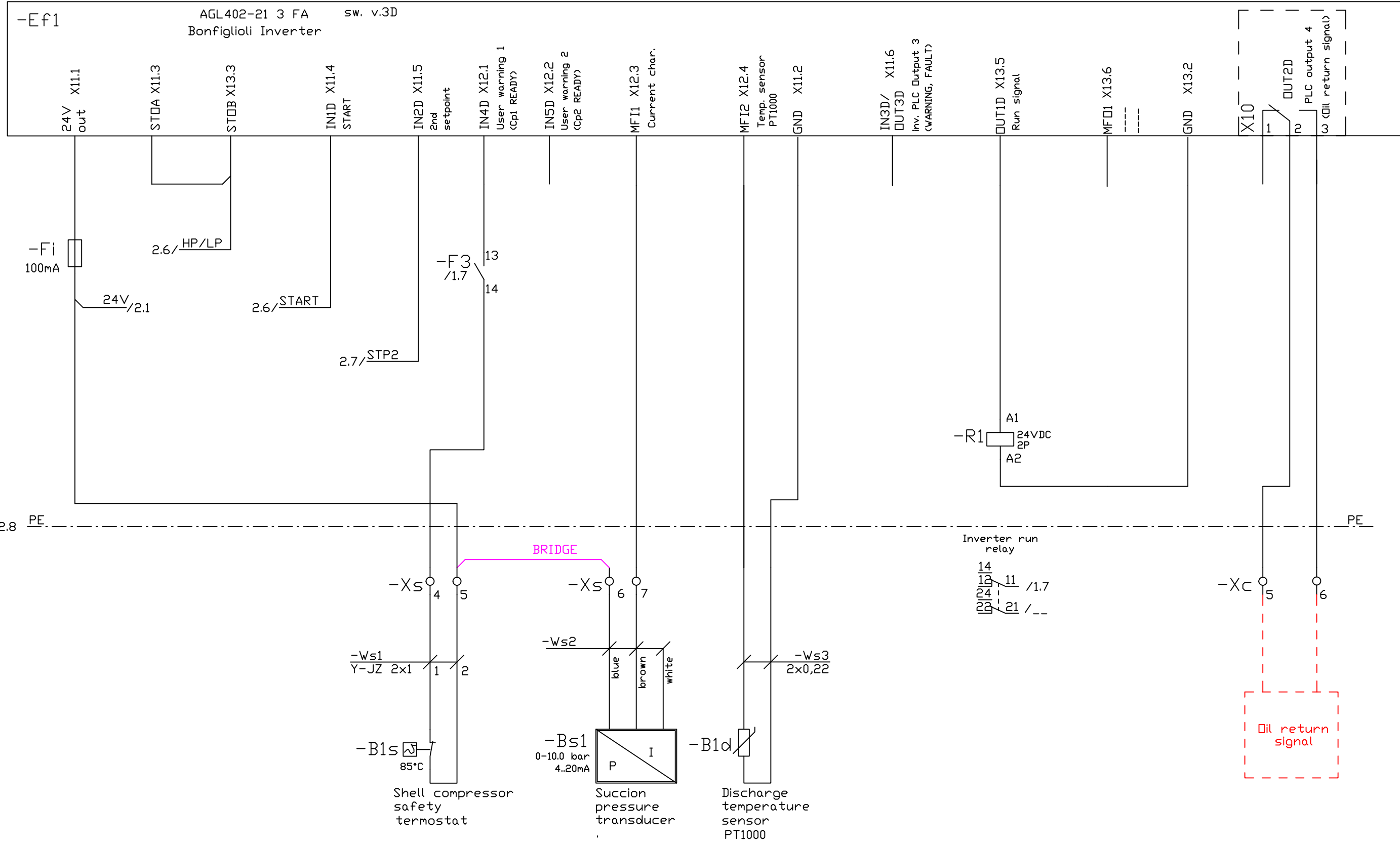


Objekt
 Condensing unit
 iCOOL-10 (G3) B1

Obwody pomocnicze
 i presostatów
 Rozdzielnica nr
 SCH424-1

Page	2
Next	3

When STDA and/or STDB are open then inverter is stopped.



			Data	
Proj.	mgr inż. E. Witasik			
Opac.	mgr inż. D. Grzybowski			
Spr.		15.02.2018	rev.10	

AREA Cooling Solutions Sp.z o.o.
 ul. Relaksowa 27
 Nowa Wieś Wroclawska
 tel. +48 71 354-56-24



Objekt
 Condensing unit
 iCOOL-10 (G3) B1

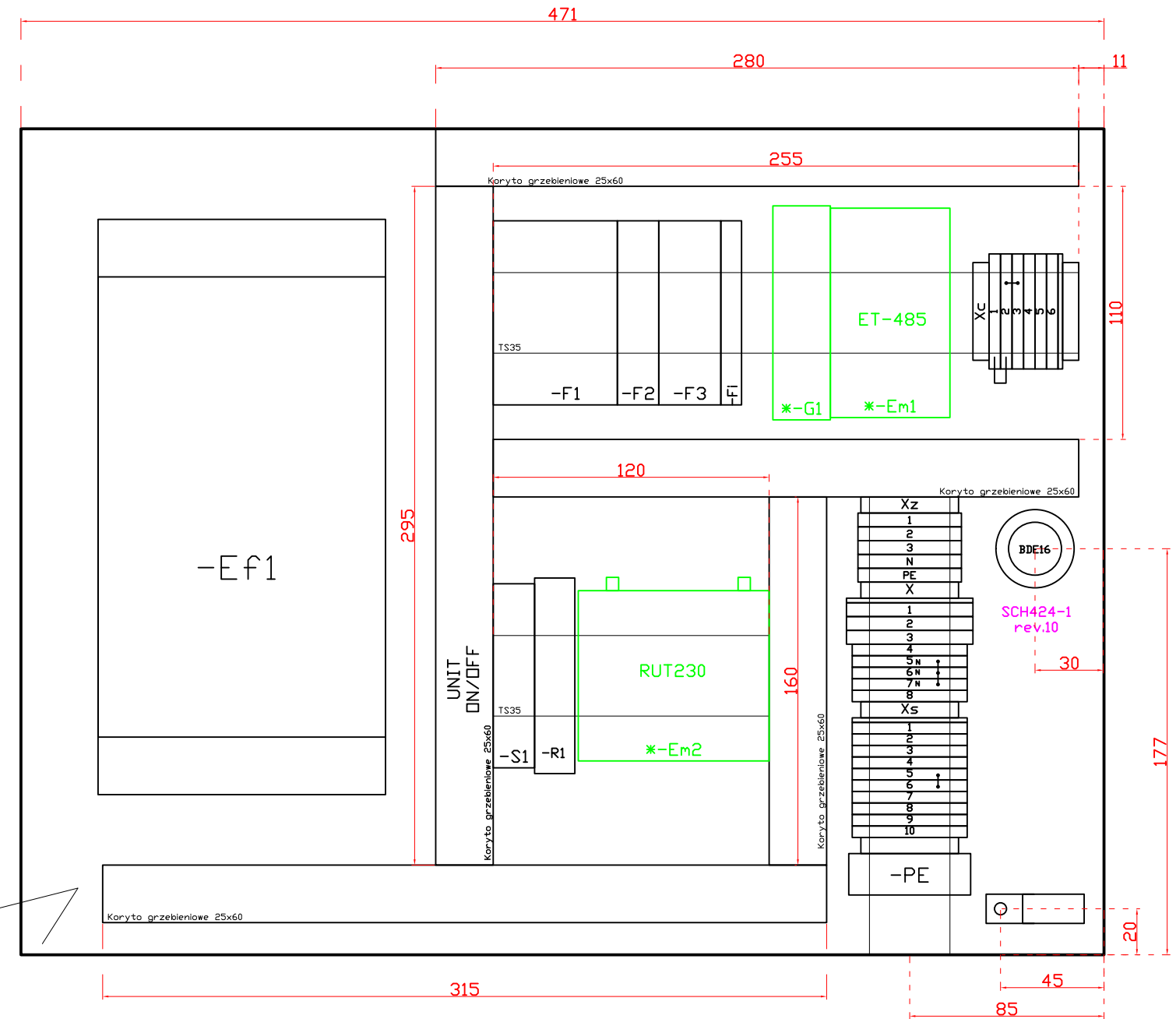
Obwody sterownicze
 Rozdzielnica nr
 SCH424-1

UWAGI:


1. Zasilanie na zabezpieczenia (-F..) zawsze od góry!
(zamiana zacisków dla zab. z numeracją parzystą od góry)
2. Nieoznaczone przewody - przekrój 1mm².
3. Napięcie 24V - przewód czerwony.
4. Przewody do urządzeń poza płytą montażową
-Q1: 1, 3, 5 - 60cm
-Q1: 2, 4, 6 - 50cm
-Mch1: L, N, PE - 70cm (zakończone konektorami do -Mch1 !)
-oplot do w/w na długości 42cm od korytka
5. Wszystkie przewody zakończone izolowanymi tulejkami (poza -Mch1).
6. -Ef1 mocowany do płyty przy pomocy nitonakrętek

*. Elementy opcjonalne: G1, Em1, Em2

FRONT



Wyprowadzenie przewodów do:
-Q1, -Mch1

Proj.	mgr inż. E. Witasik	Data		AREA Cooling Solutions Sp.z o.o. ul.Relaksowa 27 Nowa Wieś Wroclawska tel. +48 71 354-56-24	 Okiekt Condensing unit iCOOL-10 (G3) B1	Płyta montażowa - front	Page 4
Opac.	mgr inż. D. Grzybowski					Rozdzielnica nr	Next
Spr.		15.02.2018	rev.10			SCH424-1	-