
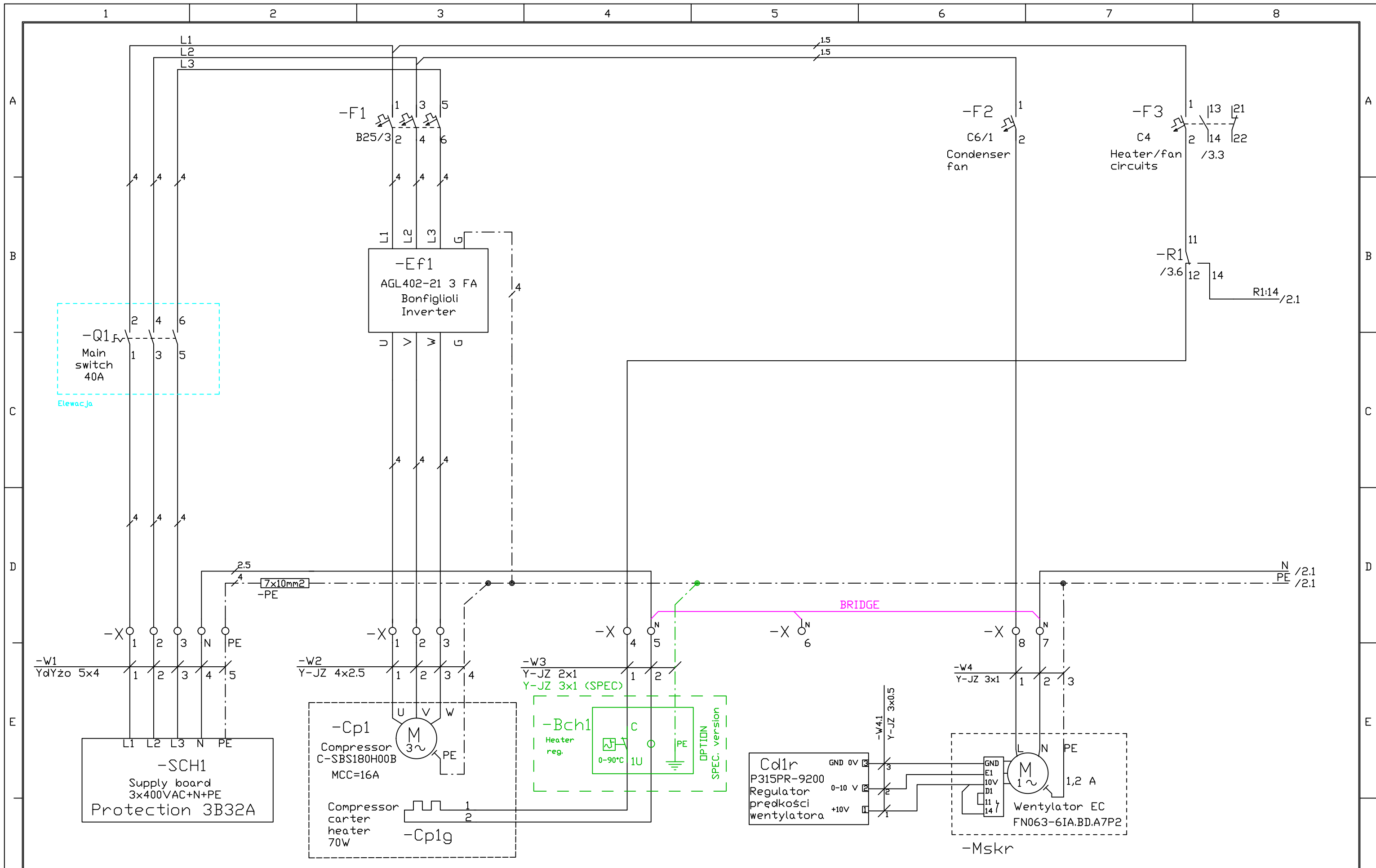


Electrical diagram

scheme number:	SCH424-1 rev.09
designed for: condensing unit with compressor	iCOOL-10 (G3) B1 C-SBS180H00B
supply:	3x400V 50Hz PE+N (TN-S)
maximum running current:	17.5 A
external supply protection:	3C25A / 3B32A
degree of protection of housing:	IP54
additional protection against electrical shock:	automatic power disconnection in TN system

			Data		AREA Cooling Solutions Sp.z o.o. ul.Relaksowa 27 Nowa Wieś Wroclawska tel. +48 71 354-56-24	 Obiekt Condensing unit iCOOL-10 (G3) B1		
Proj.	mgr inż. E. Witasik							
Oprac.	mgr inż. D. Grzybowski						Rozdzielnica nr	
Spr.			12.12.2017	rev.09			SCH424-1	



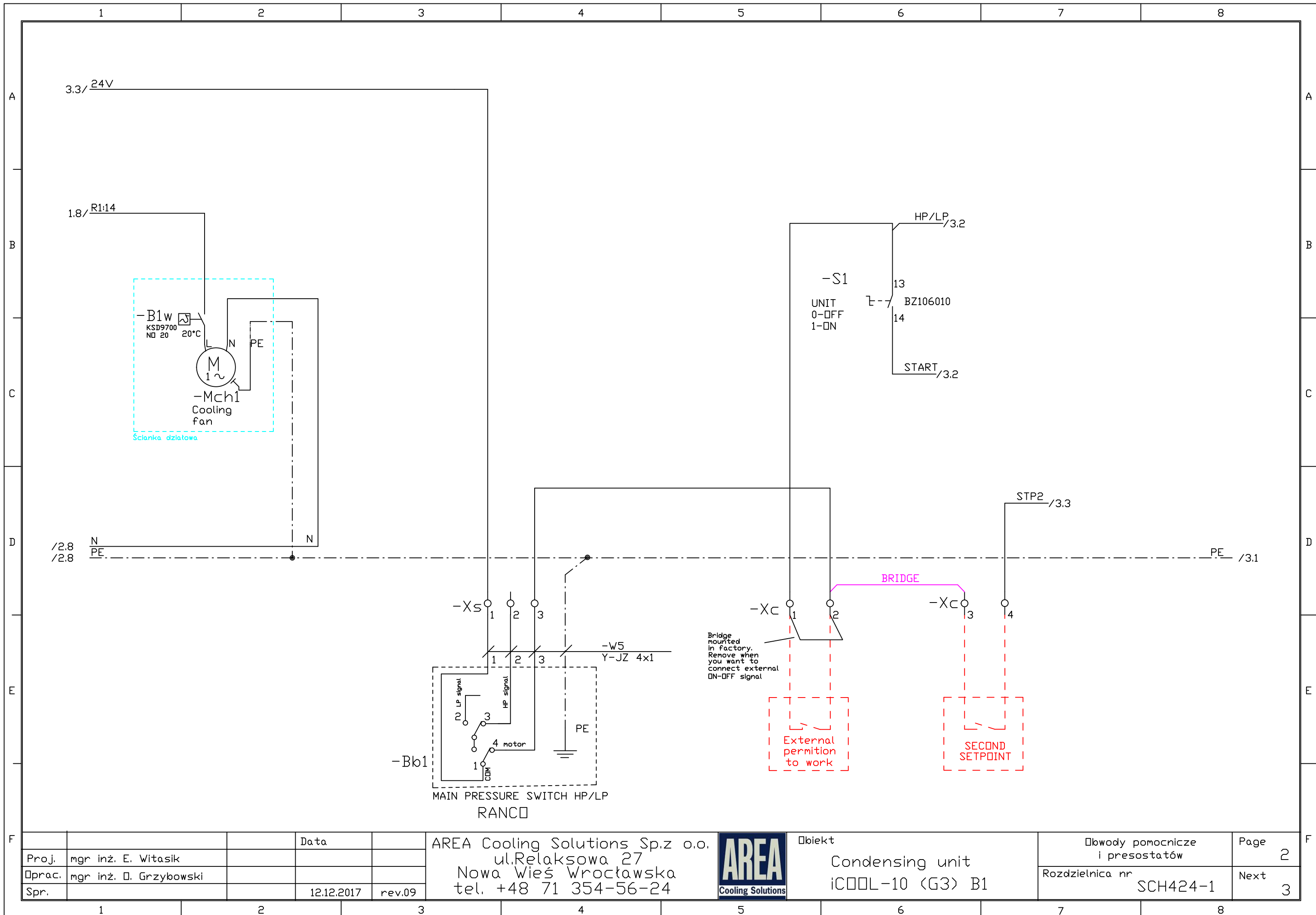
Proj.	mgr inż. E. Witasik	Data	
Opac.	mgr inż. D. Grzybowski		
Spr.		12.12.2017	rev.09

AREA Cooling Solutions Sp.z o.o.
 ul.Relaksowa 27
 Nowa Wieś Wroclawska
 tel. +48 71 354-56-24



Objekt
 Condensing unit
 iCOOL-10 (G3) B1

Zasilanie główne	Page 1
Rozdzielnica nr SCH424-1	Next 2



Proj.	mgr inż. E. Witasik	Data	
Opac.	mgr inż. D. Grzybowski		
Spr.		12.12.2017	rev.09

AREA Cooling Solutions Sp.z o.o.
 ul. Relaksowa 27
 Nowa Wieś Wroclawska
 tel. +48 71 354-56-24

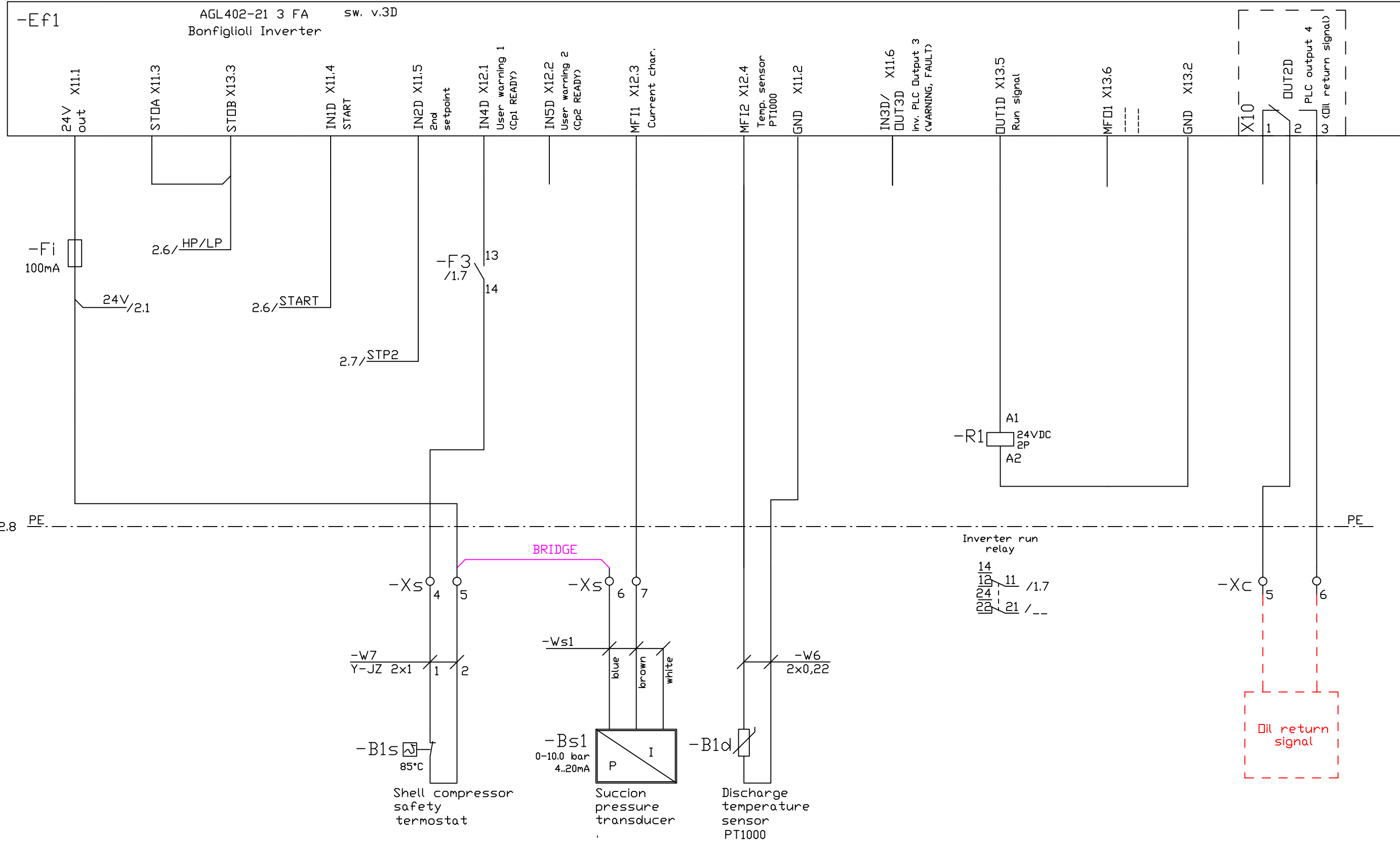


Objekt
 Condensing unit
 iCOOL-10 (G3) B1

Obwody pomocnicze
 i presostatów
 Rozdzielnica nr
 SCH424-1

Page	2
Next	3

When STDA and/or STDB are open then inverter is stopped.



Proj.	mgr inż. E. Witasik	Data	
Opac.	mgr inż. D. Grzybowski		
Spr.		12.12.2017	rev.09

AREA Cooling Solutions Sp.z o.o.
 ul. Relaksowa 27
 Nowa Wieś Wroclawska
 tel. +48 71 354-56-24



Objekt
 Condensing unit
 iCOOL-10 (G3) B1

Obwody sterownicze
 Rozdzielnica nr
 SCH424-1